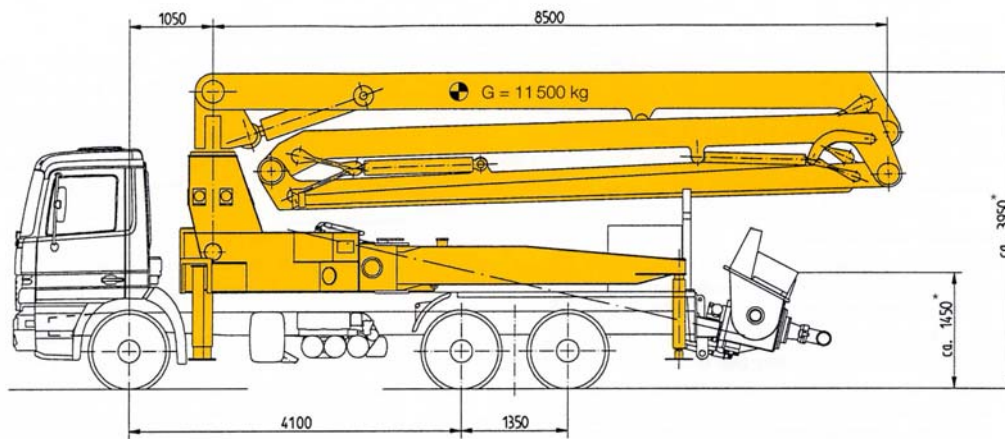


Technisches Datenblatt / Technical data

ELBA Betonverteilmast EM 32/36-4 / D

ELBA Concrete Distributor Boom EM 32/36-4 / D



* Fahrzeugabhängig
* Dependent on truck-type

Aufbaueinheiten

Dieser Verteilmast ist standardmäßig zu kombinieren mit den ELBA-Betonpumpenaufbaueinheiten, Typ AP 7018, AP 9020, AP 10020, AP 13023.

Technische Daten

Länge Arm 1	8,50 m
Länge Arm 2	7,77 m
Länge Arm 3	7,77 m
Länge Arm 4	7,75 m
Reichweite horizontal	31,8 m
Reichweite vertikal	35,6 m
Schwenkbereich	370 °
Ausfalthöhe	8,5 m
Abstützweite vorn	6,25 m
Abstützweite hinten	6,4 m
Max. Eckstützkraft	190/170 kN
Förderleitung	DN 125 mm
Endverteilerschlauch	DN 125 x 4 m

Verteilmast nach DIN 24117 für die Rohrförderung von pumpbaren Stoffen mit Rohdichten bis 2,40 kg/dm³.

Fahrzeug

Aufbau auf 3-Achs-Fahrgestelle mit mindestens 25 000 kg zulässiges Gesamtgewicht
Radstand von 4100 – 4800 mm
Motorleistung mindestens 190 PS / 140 kW
(220 PS / 170 kW bei AP 10020 / AP 13023)

Mounting unit

This distributor boom can be combined as standard with the ELBA concrete pump mounting units models AP 7018, AP 9020, AP 10020, AP 13023.

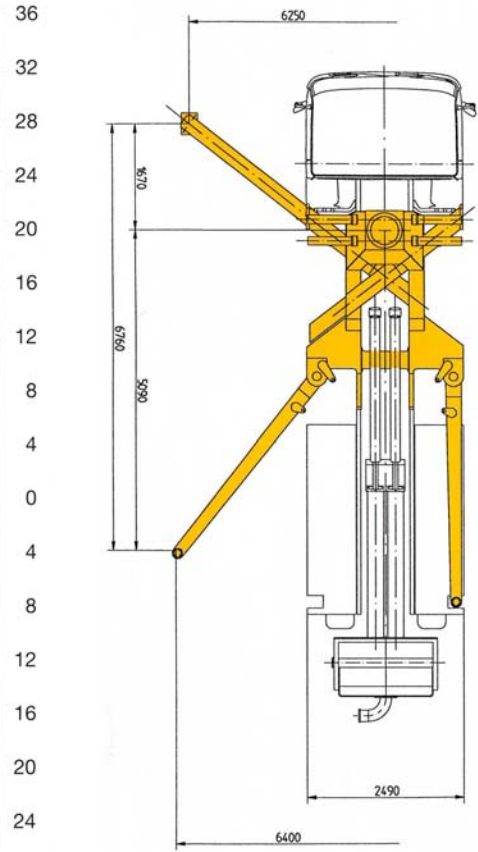
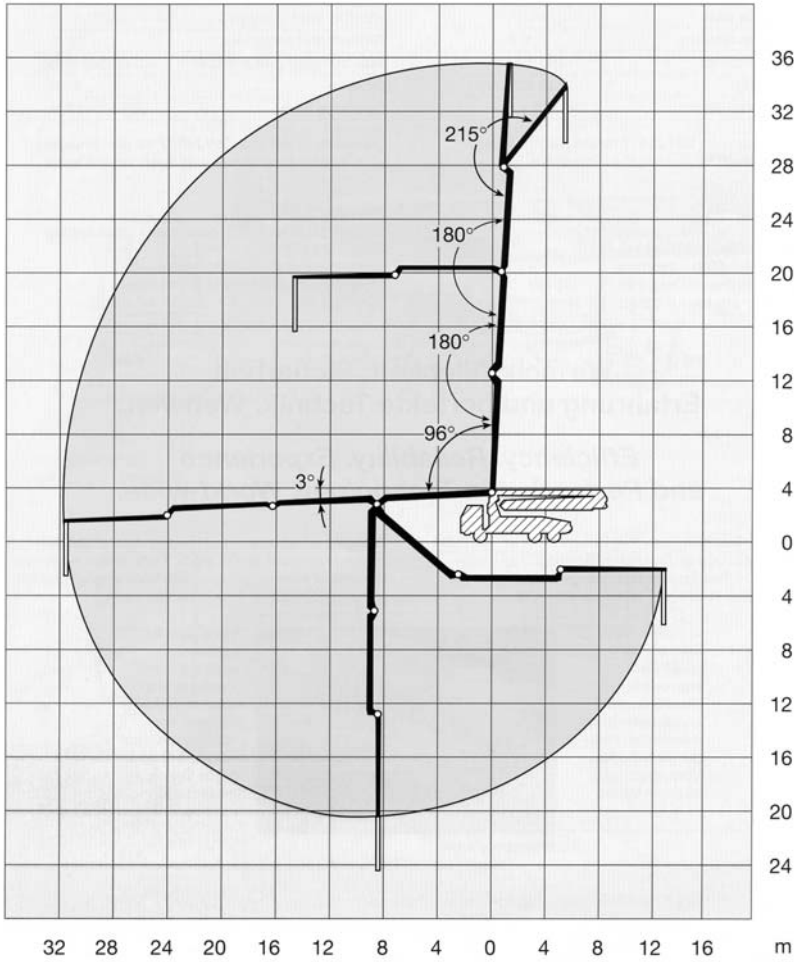
Technical Data:

Length Arm 1	27'11"ft
Length Arm 2	25' 6"ft
Length Arm 3	25' 6"ft
Length Arm 4	25' 5"ft
Horizontal reach	104' 4"ft
Vertical reach	116'10"ft
Slewing range	370 °
Unfolding height	27'11"ft
Width of front outriggers	20' 6"ft
Width of rear outriggers	21'ft
Max. outrigger pad pressure	42700/38200 lbs.
Slickline	5" in.
Discharge hose	DN 5" x 13'ft

Distributor boom acc. DIN 24117 for the conveying of pumpable substances, with spec. weight up to 150 lbs./cu. ft.

Chassis

3-axe chassis with min. permissible gross vehicle weight of 25 000 kg
Wheel-base of 4100 – 4800 mm
Motor capacity: min. 190 PS/140 kW
(220 PS / 170 kW for AP 10020 / AP 13023)



009.51-0823.3 (0.09.3.0) VF

Technische Änderungen vorbehalten.
Subject to technical changes.

Sous réserves de modifications techniques.
Sujeto a modificaciones técnicas.